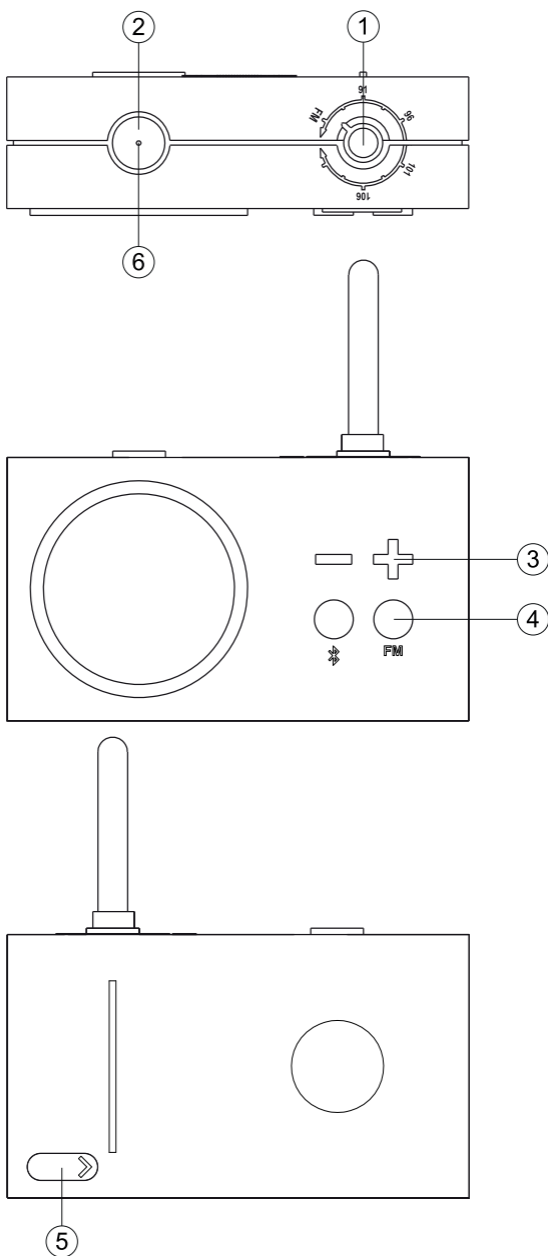


LA119
TYKHO 3

Design by Marc Berthier



ENGLISH

PRODUCT OVERVIEW

1. Tuning control
2. Power switch / light status indicator
3. Volume control
4. BT/FM switch buttons
5. USB-C port
6. Bluetooth® light indicator

Light Status indicator

Operation mode	Bluetooth® light (6)
Power on and radio in playing state	Steady Blue light
Power on and Bluetooth® mode in playing state	Flashing Blue light (normal flashing)
Device is in pairing mode	Flashing Blue light (fast flashing)
Charging state	Red light (If charging complete, red light will go off)

CHARGING

Connect USB charging cable to a USB charging source, plug the USB-C into (5).

The red indicator (2) will be on when charging.

Charging time is about 4 hours. When the battery is fully charged, the red indicator light will go off.

RADIO SEARCHING

1. Push the power switch to turn on the device.
2. Select FM by pushing the FM band button.
3. Turn the antenna clockwise or anti-clockwise until the desired radio is clearly received.
4. Adjust the volume by pressing the Volume up (+) or down (-).

BLUETOOTH® PAIRING

1. Push the power switch to turn on the device.
2. Select Bluetooth® mode by pushing the Bluetooth® button.
3. To notify you the speaker is in pairing mode, it will emit a sound and the light indicator will begin flashing rapidly.
4. Go in the Bluetooth® settings of your smartphone and ensure your Bluetooth® is switched on.
5. Scroll to Other or new Devices and look for your new Bluetooth® speaker's LEXON TYKHO 3
6. Once it appears, tap it to connect. Your speaker will emit a confirmation sound as soon as it is paired.

Note: Once a Bluetooth® speaker is successfully paired to your phone, it should automatically connect each time it's powered on.

How to pair with another phone

To pair your speaker with another phone, please disconnect or forget LEXON TYKHO 3 from your smartphone's Bluetooth® settings first. Then, perform a new pairing procedure with another smartphone.

PRODUCT SPECIFICATIONS

Lithium battery voltage: 3,7 V

Charging voltage: 5V

Lithium battery capacity: 2000 mAh

Battery life: 20 hours

Charging time: 4 hours

FM Frequency: 88-108 Mhz

Bluetooth®: BLE 5.0

Speaker Output: 3W x 1

Splash-proof

Material: Plastic / ABS

Input: USB-C

Unit dimension: 5.51 x 1.77 x 5.51" / 14 x 4.5 x 14 cm

FRANÇAIS

VUE D'ENSEMBLE

1. Contrôle du réglage des stations
2. Interrupteur d'alimentation / Voyant d'état lumineux
3. Contrôle du volume
4. Boutons de commutation BT / FM
5. Port USB-C
6. Indicateur lumineux Bluetooth®

Voyants d'état lumineux

Mode de démarrage	Voyants lumineux Bluetooth® (6)
Mise sous tension et radio en état de lecture	Lumière bleue fixe
Mise sous tension et mode Bluetooth® en cours de lecture	Lumière bleue clignotante (clignotant normal)
L'appareil est en mode de jumelage	Lumière bleue clignotante (clignotant rapide)
État de charge	Voyant rouge (si le chargement est terminé, le voyant rouge s'éteint)

CHARGEMENT

Connectez le câble de chargement USB à une source de chargement USB, branchez le USB-C dans (5). L'indicateur rouge (2) sera allumé lors du chargement.

Le temps de charge est d'environ 4 heures. Lorsque la batterie est complètement chargée, le voyant rouge s'éteint.

RECHERCHE DES STATIONS DE RADIO

1. Appuyez sur le bouton principal pour allumer l'appareil.
2. Sélectionnez FM en appuyant sur le bouton de bande FM.
3. Tournez l'antenne dans le sens des aiguilles d'une montre ou dans le sens contraire jusqu'à ce que la radio souhaitée soit clairement reçue.
4. Réglez le volume en appuyant sur Volume (+) ou bas (-).

JUMELAGE BLUETOOTH

1. Appuyez sur Le bouton principale pour allumer l'appareil.
2. Sélectionnez le mode Bluetooth® en appuyant sur le bouton Bluetooth®.
3. Pour vous informer que l'enceinte est en mode de jumelage, il émettra un son et le voyant lumineux commencera à clignoter rapidement.
4. Allez dans les paramètres Bluetooth activé.
5. Faites défiler jusqu'à Autres ou nouveaux appareils et recherchez le nom de votre nouvelle enceinte Bluetooth® : LEXON TYKHO 3
6. Dès son apparition, appuyez dessus pour vous connecter. Votre enceinte émettra un son de confirmation dès qu'elle sera jumelée.

Remarque : une fois que votre enceinte Bluetooth® est associée à votre téléphone, elle doit se connecter automatiquement à chaque mise sous tension.

Comment jumeler avec un autre téléphone

Pour jumeler votre enceinte avec un autre téléphone, veuillez d'abord déconnecter ou oublier LEXON TYKHO 3 des paramètres Bluetooth® de votre smartphone. Effectuez ensuite une nouvelle procédure de jumelage avec un autre smartphone.

SPÉCIFICATIONS DU PRODUIT

Tension de la batterie au lithium : 3,7 V

Tension de charge : 5V

Capacité de la batterie au lithium : 2000 mAh

Autonomie : 20 heures

Temps de charge : 4 heures

Fréquence FM : 88-108 Mhz

Bluetooth® : BLE 5.0

Sortie haut-parleur : 3W x 1

Résiste aux projections d'eau

Matériaux : Plastique / ABS

Port : USB-C

Dimensions : 14 x 4.5 x 14 cm

DEUTSCH

PRODUKTÜBERSICHT

1. Einstellknopf
2. Einschaltknopf / Status-Leuchtanzeige
3. Lautstärkeregler
4. BT/FM-Umschaltknöpfe
5. USB-C-Anschluss
6. Bluetooth®-Leuchtanzeige

Status-Leuchtanzeige

Betriebsmodus	Bluetooth®-Leuchte (6)
Eingeschaltet und Radio in Spielzustand	Blaues Dauerlicht
Eingeschaltet und Bluetooth-Modus in Spielzustand	Blaues Blinklicht (normales Blinken)
Gerät ist in Kopplungsmodus	Blaues Blinklicht (schnelles Blinken)
Ladezustand	Rotes Licht (wenn der Ladevorgang abgeschlossen ist, geht das rote Licht aus)

LADEN

Schließen Sie das USB-Ladekabel an eine USB-Ladequelle an, stecken Sie den USB-C-Stecker in den (5). Die rote Leuchtanzeige (2) ist während des Ladens an. Ladezeit beträgt etwa 4 Stunden. Wenn der Akku vollständig geladen ist, geht die rote Leuchtanzeige aus.

RADIOSENDERSUCHE

1. Einschaltknopf drücken, um das Gerät einzuschalten.
2. Wählen Sie FM, indem Sie den FM-Knopf drücken.
3. Drehen Sie die Antenne im oder gegen den Uhrzeigersinn, bis der gewünschte Radiosender deutlich empfangen wird
4. Stellen Sie die Lautstärke ein, indem Sie die Lauter- (+) oder Leiser-Taste (-) drücken.

BLUETOOTH®-KOPPLUNG

1. Einschaltknopf drücken, um das Gerät einzuschalten.
2. Wählen Sie den Bluetooth®-Modus, indem Sie die Bluetooth®-Taste drücken.
3. Um anzukündigen, dass sich der Lautsprecher im Kopplungsmodus befindet, wird ein Laut ertönen und die Lichtanzeige wird schnell zu blinken anfangen.
4. Rufen Sie auf Ihrem Smartphone die Bluetooth®-Einstellungen auf und stellen Sie sicher, dass Ihr Bluetooth® eingeschaltet ist.
5. Scrollen Sie zu anderen oder neuen Geräten und suchen Sie Ihren neuen Bluetooth®-Lautsprecher LEXON TYKHO 3.
6. Wenn er erscheint, tippen Sie ihn an, um ihn zu verbinden. Ihr Lautsprecher wird einen Bestätigungston abgeben, sobald er gekoppelt ist.

Hinweis: Wenn der Bluetooth®-Lautsprecher einmal erfolgreich mit Ihrem Smartphone gekoppelt wurde, sollte er sich beim Einschalten jedes Mal automatisch verbinden.

Koppeln mit einem anderen Smartphone

Um den Lautsprecher mit einem anderen Smartphone zu koppeln, trennen Sie zunächst bitte die Verbindung zu LEXON TYKHO 3 in den Bluetooth-Einstellungen Ihres Smartphones.

Dann führen Sie einen neuen Kopplungsvorgang mit einem anderen Smartphone durch.

PRODUKTSPEZIFIKATIONEN

Spannung der Lithiumbatterie: 3,7 V

Ladespannung: 5V

Kapazität der Lithiumbatterie: 2000 mAh

Akku-Laufzeit: 20 Stunden

Ladezeit: 4 Stunden

FM-Frequenz: 88-108 Mhz

Bluetooth®: BLE 5.0

Lautsprecherausgang: 3W x 1

Spritzfest

Material: Kunststoff / ABS

Eingang: USB-C

Produktgröße: 14 x 4.5 x 14 cm

NEDERLANDS

PRODUCTOVERZICHT

1. Afstemknop
2. Aan-uitschakelaar / statusindicator
3. Volumeregeling
4. BT/FM-knoppen
5. USB-C-poort
6. Bluetooth®-controlelampje

Statusindicatorlampje

Bedrijfsstand	Bluetooth®-lampje (6)
Ingeschakeld en radiofunctie actief	Continu blauw licht
Ingeschakeld en Bluetooth-functie actief	Knipperend blauw licht (normale knippersnelheid)
Koppelingsfunctie van het apparaat is actief	Knipperend blauw licht (hoge knippersnelheid)
Laden	Rood lampje (als laden voltooid is, dooft het rode lampje)

LADEN

Sluit de USB-laadkabel aan op een USB-laadbron, steek de USB-C in (5). Het rode lampje (2) brandt tijdens het laden.

Laadduur is ongeveer 4 uur. Wanneer de batterij volledig geladen is, dooft het rode controlelampje

RADIOZENDERS ZOEKEN

1. Druk op de aan-uitschakelaar om het apparaat in te schakelen.
2. Selecteer FM door op de knop van de FM-band te drukken.
3. Draai de antenne rechts- of linksom tot de gewenste zender helder wordt ontvangen.
4. Stel het volume in door op knoppen voor volume omhoog (+) of omlaag (-) te drukken.

BLUETOOTH®-KOPPELING

1. Druk op de aan-uitschakelaar om het apparaat in te schakelen.
2. Selecteer de Bluetooth®-modus door op de Bluetooth®-knop te drukken.
3. Via een geluidssignaal en het controlelampje dat snel begint te knipperen, geeft de luidspreker aan dat de koppelingsfunctie actief is.
4. Ga naar de Bluetooth®-instellingen van uw smartphone en controleer of Bluetooth® ingeschakeld is.
5. Ga naar Nieuw apparaat koppelen en zoek uw nieuwe Bluetooth -luidspreker LEXON TYKHO 3.
6. Tik op deze naam zodra die wordt getoond. Uw luidspreker laat een bevestigingsgeluid horen zodra hij gekoppeld is.

Let op: zodra een Bluetooth -luidspreker op juiste wijze gekoppeld is met uw telefoon, wordt hij na inschakeling automatisch elke keer verbonden.

Met een andere telefoon koppelen

Om uw luidspreker met een andere telefoon te koppelen, koppelt u eerst de LEXON TYKHO 3 los in de Bluetooth®-instellingen van uw smartphone of u tik op de knop 'Vergeten'.

Vervolgens voert u een nieuwe koppelingsprocedure uit met een andere smartphone.

PRODUCTSPECIFICATIES

Spanning lithiumbatterij: 3,7 V

Laadspanning: 5 V

Capaciteit lithiumbatterij: 2000 mAh

Batterijgebruiksduur: 20 uur

Oplaadduur: 4 uur

FM-frequentie: 88-108 Mhz

Bluetooth®: BLE 5.0

Uitgangsvermogen luidspreker: 3 W x 1

Spatbestendig

Materiaal: Kunststof/ABS

Ingang: USB-C

Afmetingen apparaat: 14 x 4.5 x 14 mm

ITALIANO

PANORAMICA DEL PRODOTTO

1. Comando di sintonizzazione
2. Interruttore / indicatore luminoso
3. Controllo volume
4. Pulsanti BT/FM
5. Porta USB-C
6. Indicatore luminoso Bluetooth®

Indicatore luminoso stato

Funzionamento	Luce Bluetooth® (6)
Dispositivo acceso e radio in funzione	Luce blu fissa
Dispositivo acceso e Bluetooth® in funzione	Luce blu lampeggiante (lampeggiamento normale)
Dispositivo in modalità accoppiamento	Luce blu lampeggiante (lampeggiamento veloce)
In carica	Luce rossa (se la ricarica è completa, la luce rossa si spegne)

RICARICA

Collegare il cavo USB a una fonte di ricarica, inserire la USB-C nel punto (5). La luce rossa (2) è accesa durante la ricarica. Il tempo di ricarica è di circa 4 ore. Quando la batteria è completamente carica, la luce rossa si spegne.

RICERCA RADIO

1. Premere il pulsante per accendere il dispositivo.
2. Selezionare FM premendo il pulsante della banda FM.
3. Girare l'antenna in senso orario fino alla corretta ricezione del canale radio desiderato.
4. Regolare il volume premendo il pulsante (+) per alzare o (-) per abbassare.

ACCOPIAMENTO BLUETOOTH®

1. Premere il pulsante per accendere il dispositivo.
2. Selezionare la modalità Bluetooth® premendo il pulsante Bluetooth®.
3. Quando il dispositivo è in modalità accoppiamento, emette un suono e l'indicatore luminoso lampeggia velocemente.
4. Andare sulle impostazioni Bluetooth® dello smartphone e assicurarsi che il Bluetooth® sia acceso.
5. Cercare il dispositivo Bluetooth® LEXON TYKHO 3.
6. Toccare sul nome dell'altoparlante per connettere. L'altoparlante emetterà un suono di conferma di avvenuto accoppiamento.

Nota: una volta accoppiato con successo al telefono, il diffusore Bluetooth® dovrebbe connettersi automaticamente ogni volta che viene acceso.

Come associare un altro telefono

Per associare il diffusore a un altro telefono, scollegare o dimenticare LEXON TYKHO 3 dalle impostazioni Bluetooth® dello smartphone. Quindi, eseguire una nuova procedura di accoppiamento con un altro smartphone.

CARATTERISTICHE DEL PRODOTTO

Voltaggio batteria al litio: 3,7 V
Voltaggio di carica: 5 V
Capacità batteria al litio: 2000 mAh
Durata batteria: 20 ore
Tempo di carica: 4 ore
Frequenza FM: 88-108 Mhz
Bluetooth®: BLE 5.0
Resa altoparlante: 3W x 1
A prova di spruzzi
Materiale: Plastica / ABS
Alimentazione: USB-C
Dimensione unità: 14 x 4.5 x 14 cm

ESPAÑOL

DESCRIPCIÓN DEL PRODUCTO

1. Ajuste de sintonización
2. Botón de encendido / Indicador luminoso de estado
3. Ajuste de volumen
4. Botones de conmutación BT/FM
5. Puerto USB-C
6. Indicador luminoso a través de Bluetooth®

Indicador luminoso de estado

Modo de operación	Luz de Bluetooth® (6)
Encendido con la radio en reproducción	Luz azul fija
Encendido con el Bluetooth® en funcionamiento	Luz azul intermitente (parpadeo normal)
Dispositivo en modo de emparejamiento	Luz azul intermitente (parpadeo rápido)
Estado de carga	Luz roja (cuando se haya completado la carga, la luz roja se apagará)

CARGA

Conecte el cable de carga USB a un dispositivo de carga, conecte el USB-C a (5). La luz roja (2) permanecerá encendida durante la carga.

El tiempo de carga es de aprox. 4 horas. Cuando la batería esté completamente cargada, la luz roja se apagará.

BÚSQUEDA RADIOFÓNICA

1. Pulse el botón de encendido para encender el dispositivo.
2. Seleccione FM pulsando el botón FM.
3. Gire la antena en el sentido de las agujas del reloj o en el sentido contrario a las agujas del reloj hasta que se escuche claramente la emisora deseada.
4. Ajuste el volumen presionando los botones de volumen arriba (+) o abajo (-).

EMPAREJAMIENTO BLUETOOTH®

1. Pulse el botón de encendido para encender el dispositivo.
2. Selecciona el modo Bluetooth® pulsando el botón Bluetooth®.
3. Para avisar de que el altavoz está en modo emparejamiento, emitirá un sonido y el indicador luminoso comenzará a parpadear rápidamente.
4. Entre en la configuración de Bluetooth® de su dispositivo móvil y asegúrese de que su Bluetooth® está encendido.
5. Desplácese a «Otros» o «nuevos Dispositivos» y busque el altavoz Bluetooth® LEXON TYKHO 3
6. Cuando aparezca en la pantalla, pulse para conectar. Su altavoz emitirá un sonido de confirmación en cuanto los dispositivos estén emparejados.

Nota: Cuando el altavoz Bluetooth® esté correctamente emparejado con el dispositivo móvil, se conectará automáticamente con el altavoz cada vez que éste se encienda.

Cómo emparejar el altavoz con otro dispositivo móvil

Para emparejar su altavoz con otro dispositivo, debe desconectar u olvidar a través del Bluetooth® de su dispositivo móvil el LEXON TYKHO 3.

Una vez eliminado, empareje el altavoz con otro dispositivo siguiendo las instrucciones de emparejamiento.

ESPECIFICACIONES DEL PRODUCTO

Voltaje de la batería de litio: 3,7 V

Voltaje de carga: 5V

Capacidad de la batería de litio: 2000 mAh

Duración de la batería: 20 horas

Duración de carga: 4 horas

Frecuencia FM: 88-108 Mhz

Bluetooth®: BLE 5.0

Salida del altavoz: 3 W x 1

A prueba de salpicaduras

Material: Plástico / ABS

Entrada: USB-C

Dimensiones: 14 x 4.5 x 14 cm

简体中文

产品概述

1. 调谐控制
2. 电源开关/指示灯状态说明
3. 音量控制
4. BT/FM 切换按钮
5. USB-C 型接口
6. Bluetooth® 蓝牙指示灯

指示灯状态说明

运行模式	Bluetooth® 蓝牙指示灯 (6)
音箱开启, 并播放收音机音频	蓝色指示灯长亮
音箱开启, 并播放 Bluetooth® 蓝牙音频	蓝色指示灯闪烁 (正常闪烁)
设备正处于配对模式	蓝色指示灯闪烁 (快速闪烁)
充电状态	红色指示灯 (充电完成后, 红色指示灯熄灭)

充电

将 USB 充电线连接到 USB 充电电源, 并将 USB-C 型接头插入充电接口 (5)。充电时, 红色指示灯 (2) 亮起。充电时间约 4 小时。电池充满电后, 红色指示灯熄灭。

广播电台搜索

1. 按下电源开关, 以启动设备。
2. 按下 FM 波段按钮, 选择 FM 波段。
3. 顺时针或逆时针旋转天线, 直至清晰接收到所需的广播电台。
4. 按音量增加 (+) 或减小 (-) 按钮, 以调节音量。

Bluetooth® 蓝牙配对

1. 按下电源开关, 以启动设备。
2. 按下 Bluetooth® 蓝牙, 选择 Bluetooth® 蓝牙模式。
3. 进入配对模式, 音箱后会发出一个声音, 并且, 蓝色指示灯开始快速闪烁。
4. 进入智能手机 Bluetooth® 蓝牙设置, 确保其已启用 Bluetooth® 蓝牙功能。
5. 滚动至“其他或添加新设备”, 并搜索 LEXON TYKHO 3 Bluetooth® 蓝牙音箱
6. 找到之后, 点选音箱以进行连接。配对成功后, 音箱会立即发出一个确认声音。

注: 与手机成功配对之后, Bluetooth® 蓝牙音箱会在每次启动后自动连接。

如何与另外一部手机配对

如希望用另一部手机与音箱配对, 请首先在已配对的智能手机的 Bluetooth® 蓝牙设置中断开连接或忽略 LEXON TYKHO 3。然后, 使用另一部智能手机重新进行配对操作。

产品规格

锂电池电压: 3.7V

充电电压: 5V

锂电池容量: 2000 mAh

电池续航时间: 20 小时

充电时间: 4 小时

FM 频率: 88-108 Mhz

Bluetooth® 蓝牙: BLE 5.0

音箱输出: 3W x 1

防溅

材质: 塑料/ABS

输入: USB-C

外形尺寸: 5.51 x 1.77 x 5.51 英寸 / 14 x 4.5 x 14 厘米

한국어

제품 개요

1. 튜닝 조정
2. 전원 스위치 / 상태 표시등
3. 볼륨 조정
4. BT/FM 전환 버튼
5. USB-C 포트
6. Bluetooth® 표시등

표시등 상태

작동 모드	Bluetooth® 표시등 (6)
전원 켜짐 및 라디오 재생 상태	청색 표시등이 계속 켜져 있음
전원 켜짐 및 재생 상태에서 Bluetooth® 모드	청색 표시등이 깜박거림 (보통 깜박임)
기기가 페어링 모드에 있음	청색 표시등이 깜박거림 (빠른 깜박임)
충전 상태	적색 표시등 (충전이 완료되면 적색 표시등이 꺼짐)

충전

USB 충전 케이블을 USB 충전 공급원에 연결하고 USB-C를 (5)에 끼웁니다.

충전 중에는 적색 표시등(2)이 켜집니다.

충전 완료에는 약 4시간이 소요됩니다. 배터리가 완전히 충전되면 적색 표시등이 꺼집니다.

라디오 검색

1. 전원 스위치를 눌러서 기기를 켭니다.
2. FM 대역 버튼을 눌러서 FM을 선택합니다.
3. 원하는 라디오가 선명하게 수신될 때까지 안테나를 시계 방향으로 돌리거나 시계 반대 방향으로 돌립니다.
4. 볼륨 키우기 (+) 또는 줄이기 (-) 버튼을 눌러서 볼륨을 조정합니다.

BLUETOOTH® 페어링

1. 전원 스위치를 눌러서 기기를 켭니다.
2. Bluetooth® 버튼을 눌러서 Bluetooth® 모드를 선택합니다.
3. 스피커가 페어링 모드에 설정된 것을 알리는 소리가 나며 표시등이 빠르게 깜박거립니다.
4. 스마트 폰의 Bluetooth® 설정으로 이동하여 Bluetooth®가 켜져 있는지 확인합니다.
5. 기타 또는 새 기기를 스크롤하여 새 Bluetooth® 스피커의 LEXON TYKHO 3을 검색합니다.
6. 표시되면 눌러서 연결합니다. 스피커가 페어링되자마자 확인을 알려주는 소리가 납니다.

참고: Bluetooth® 스피커가 성공적으로 휴대폰과 페어링되면 전원을 켤 때마다 자동으로 연결됩니다.

다른 전화기와 연결하는 방법

스피커를 다른 전화기와 페어링하려면, 먼저 스마트 폰의 Bluetooth® 설정에서 LEXON TYKHO 3의 연결을 해제합니다. 그 후, 다른 스마트 폰과 새로운 페어링 절차를 실행합니다.

제품 사양

리튬 이온 배터리 전압: 3.7V

충전 전압: 5V

리튬 이온 배터리 용량: 2000 mAh

배터리 수명: 20 시간

충전 시간: 4 시간

FM 주파수: 88-108 Mhz

Bluetooth®: BLE 5.0

스피커 출력: 3W x 1

물튀김 방수

재질: 플라스틱 / ABS

입력: USB-C

기기 규격: 5.51 x 1.77 x 5.51" /14 x 4.5 x 14 cm



LEXON®

125, Avenue des Champs-Élysées - 75008 Paris - FRANCE

All brands or product names are or may be trademarks or their respective owners.

Pictures and specifications are not contractual. Assembled in China.

lexon-design.com | @lexondesign