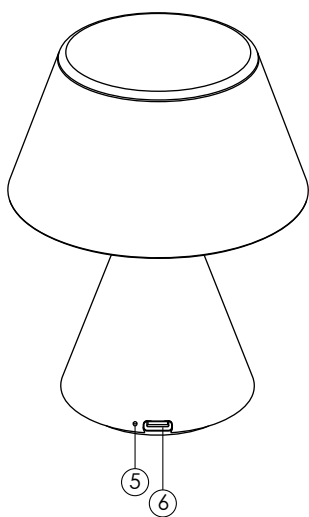
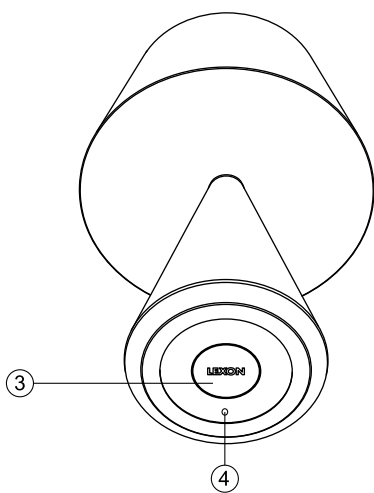
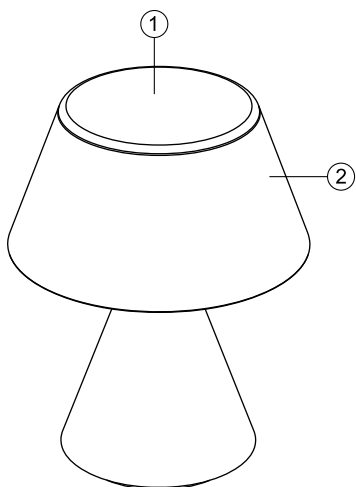


LEXON[®]

LH96
LUMA S



ENGLISH

IN THE BOX

1x LUMA S

1x USB Type-C charging cable

1x User manual

PRODUCT OVERVIEW

1. Touch area (Lighting function)
2. Lamp
3. BT Button (for lamp synchronisation)
4. Reset key
5. LED indicator (battery & charging status)
6. USB Type-C charging port

FEATURES

- LED technology with 9 colors (warm white, cold white, blue, yellow, green, red, purple, light pink & light blue)
- Dimmable LED lights with memory system
- Synchronisable LED lamp (Bluetooth mesh network)
- Suitable for outdoor use (IPX4)
- Rechargeable

CHARGING

We recommend you to fully charge the battery before using LUMA S for the first time. The initial full charge should take approximately 2 hours via USB charging .

LED information

Operation mode	LED status (Red LED)
Charging	LED indicator remains ON
In use	LED indicator remains OFF
Fully charged	LED indicator remains OFF

Charge with USB cable

1. Plug the provided USB Type-C cable into the charging port of LUMA S.
2. Plug the USB end of the cable into any computer or any DC 5V power supply charger.

OPERATING INSTRUCTIONS

Setting up one LUMA S lamp

- Touch the top of the lamp to turn it ON.
- There are 9 colors options you can select by simply touching the top of the lamp.
- To adjust brightness, touch the top area until you reached the desired brightness then release.
- To turn OFF the light, wait 3 seconds after the color selection then touch again. The last color set will be remembered for next time.

Note: If you want to set LUMA S in cool and warm light mode only, quickly tap 3 times on the top area. To return to full set lighting mode, repeat the procedure.

Syncing several LUMA S lamps (Interconnection network)

Syncing LUMA S with one or multiple LUMA S lamps does not require any third-party software/device. To enjoy the multiple bulbs synchronization feature, follow below instructions:

1. Press and hold the BT button at the bottom of each lamp for 3 seconds to turn ON the communication module. The Blue LED will start flashing.
2. Select one of the lamps and press the BT button twice to initiate the multi-pairing procedure.

Once procedure is complete, all lamps will be on the same color setting.

The lamp used for connection is now identified a MASTER in the system, its LED will keep flashing while others are turned OFF

You can now interact from any lamp the change the color, adjust brightness or turn ON & OFF all lamps at once.

Important note: Bluetooth will automatically turn off after the lamp has been off for 60 minutes.

If you enable the Bluetooth® on one of your lamps to connect it to the network, but do not complete the pairing, the lamp's Bluetooth will turn off after 3 minutes automatically

Add one or more LUMA S lamps to the network

1. To add one or more LUMA S lamps to the network, simply to it (them) ON by pressing and holding the BT button on each unit for 3 seconds.
2. Press once on the pairing button of any lamp from the existing network (repeat the procedure with any new device).

Exclusive LOCK NETWORK feature

LUMA S is equipped with a unique locking system allowing only One lamp to control all others, preventing any change of color, brightness or even turn ON/OFF to be made from any other lamp in the network. The main lamp (MASTER) is the only one to control the network. All other lamps are becoming SLAVES.

To enable LOCK function, take the MASTER units and follow below instructions:

1. Press 5 times on the BT MASTER device button, it will send signal to ALL other lamps to LOCK.
2. In LOCK mode, only MASTER interact with other lamps. Its LED is double flashing every 3 seconds.
3. Network can be unlocked by quickly pressing 5 times on the BT button from the MASTER lamp

To change the MASTER device

1. Make sure the network is UNLOCKED
2. Quickly Press the BT button on any device for 10 times, this device will become the new MASTER device. You can now LOCK and UNLOCK the network from this new device.

Important note: In LOCKED/UNLOCKED network mode, it is strongly recommended to always keep the MASTER device in charge or fully charged to get the best experience and avoid loss of control of the entire network.

Other working operations:

- To turn OFF ALL the lamps when the network is locked, double tap on the top of the MASTER device. You'll need to tap on the MASTER again to turn all lamps back ON.
- To turn OFF only one lamp when the network is locked, long press on the BT button from more than 15 seconds until the lamp turns OFF. (This will remove the lamp from the network. Repeat the pairing procedure above to bring it back to the network)
- To reset the lamp, insert a thin object into the hole (4) under the lamp and press the key inside. A manual reset allows you to reboot your device and correct miscellaneous bugs (unrecognized device, unstable Bluetooth connection...).

LED Information

Operation mode	LED status (Blue LED)
Ready to pair	Blinking quickly
Master device	Blinking twice every 3 seconds
Locked devices	Off

SAFETY PRECAUTIONS

- IPX4 water resistant device, resistant to rain, splash, and spray water.
- Never immerse your device in water to avoid internal short circuit, overheating, fire, deformation or even explosion of the battery.
- Do not store your device in very hot or cold areas. It is recommended to use your device at room temperatures.
- Do not attempt to service, repair or disassemble the device yourself.
- Make sure to respect the technical specifications for charging and never use a power adapter delivering more voltage output than the one indicated to avoid any irreversible damage to the internal circuit (DC Input: 5V)

PRODUCT SPECIFICATIONS

Material: Aluminium/ABS

Weight: 77g / 0.17 lbs

Dimensions: Ø6.9 x 8.1 cm / Ø2.72 x 3.19"

Max lumen output: 30 lm

Color temperature:

Warm white: 2700K

Cold white: 6500K

Battery voltage: 3.7V

Normal usage time

Up to 12h* (brightness at 75%)

*varies according to product use, set light intensity and selected light color

Bluetooth® range: 10m

Frequency range: 2402M-2480MHZ

nput port: DC 5V

Battery type: Li-polymer

Battery capacity: 400 mAh

Charging system: USB Type-C

Charging time (USB Type-C): approx. 2 hours

Operating temperature: 0°C - 35°C

International warranty: 1 year

FRANÇAIS

DANS LA BOÎTE

1x Luma S

1x Câble de charge USB Type-C

1x Manuel d'utilisation

VUE D'ENSEMBLE

1. Surface tactile (fonction d'éclairage)
2. Lampe
3. Bouton BT (pour la synchronisation des lampes)
4. Bouton de réinitialisation
5. Indicateur LED (état de batterie/charge)
6. Port de charge USB Type-C

FONCTIONNALITÉS

- Technologie LED avec 9 couleurs (blanc chaud, blanc froid, bleu, jaune, vert, rouge, violet, rose clair & bleu clair)
- Lampe avec variateur d'intensité et système de mémorisation
- Lampe LED synchronisable (réseau maillé Bluetooth)
- Adaptée pour une utilisation en extérieur (IPX4)
- Rechargeable

MISE EN CHARGE

Nous vous recommandons de charger complètement la batterie avant d'utiliser LUMA S pour la première fois. La charge initiale complète dure environ 2 heures via le port USB.

Informations sur l'indicateur LED

Mode	Statut de la LED (voyant rouge)
Chargement en cours	Le voyant reste allumé
Utilisation en cours	Le voyant reste éteint
Pleinement chargée	Le voyant reste éteint

Chargement par câble USB

1. Branchez le câble USB Type-C fourni dans le port de charge de LUMA S.
2. Branchez l'extrémité USB du câble sur n'importe quel ordinateur ou n'importe quel chargeur d'alimentation 5V.

INSTRUCTIONS D'UTILISATION

Utilisation d'une lampe LUMA S

- Appuyez une fois sur le haut de la lampe pour l'allumer.
- Il y a 9 options de couleurs que vous pouvez sélectionner en appuyant simplement sur le haut de la lampe.
- Pour régler la luminosité, appuyez sur le haut de la lampe jusqu'à ce que vous atteigniez la luminosité souhaitée, puis relâchez.
- Pour éteindre la lampe, attendez 3 secondes après la sélection de la couleur puis appuyez à nouveau sur le haut de la lampe. La dernière couleur sélectionnée reste en mémoire.

Remarque: si vous souhaitez régler LUMA S en mode lumière froide et chaude uniquement, appuyez 3 fois de suite sur le haut de la lampe. Pour revenir au mode d'éclairage avec toutes les couleurs, répétez la procédure.

Synchronisation de plusieurs lampes LUMA S (réseau interconnecté)

La synchronisation de LUMA S avec une ou plusieurs lampes LUMA S ne nécessite aucun logiciel/appareil tiers.

Pour profiter de la fonction de synchronisation des lampes, suivez les instructions ci-dessous :

1. Appuyez et maintenez enfoncé le bouton de synchronisation en bas de chaque lampe pendant 3 secondes pour activer le module de communication. La LED bleue se mettra à clignoter.
2. Sélectionnez l'une des lampes et appuyez deux fois sur le bouton de synchronisation pour procéder à la connexion de toutes les lampes.

Une fois la procédure terminée, toutes les lampes seront de la même couleur.

La lampe utilisée pour la connexion est maintenant identifiée en tant que lampe principale (MASTER) dans le système, sa LED continuera à clignoter tandis que les autres resteront éteintes.

Vous pouvez maintenant interagir avec n'importe quelle lampe pour changer la couleur, ajuster la luminosité ou allumer et éteindre toutes les lampes en même temps.

Remarque importante: le mode Bluetooth se désactive automatiquement après 60 minutes d'inactivité de la lampe.

Si vous activez le Bluetooth® sur l'une de vos lampes pour la connecter au réseau, mais que vous n'allez pas au bout de la configuration, le mode Bluetooth de la lampe s'éteindra automatiquement après 3 minutes.

Ajouter une ou plusieurs lampes LUMA S au réseau

1. Pour ajouter une ou plusieurs lampes LUMA S au réseau, il suffit de les allumer en appuyant sur le bouton de synchronisation de chaque appareil pendant 3 secondes.
2. Appuyez une fois sur le bouton de synchronisation de n'importe quelle lampe connectée sur le réseau existant (répétez la procédure avec tout nouvel appareil).

Fonction exclusive RÉSEAU VERROUILLÉ

LUMA S est équipé d'un système de verrouillage unique permettant à une seule lampe de contrôler toutes les autres, empêchant tout changement de couleur, de luminosité ou même d'allumage/extinction à partir de n'importe quelle autre lampe du réseau. La lampe principale (MASTER) est la seule à contrôler le réseau. Toutes les autres lampes deviennent des lampes TÉMOINS.

Pour activer le mode réseau verrouillé, prenez la lampe principale (MASTER) et suivez les instructions ci-dessous :

1. Appuyez 5 fois sur le bouton de synchronisation de la lampe principale (MASTER), il enverra un signal à TOUTES les autres lampes pour les verrouiller.
2. En mode verrouillé, seule la lampe MASTER peut contrôler les autres lampes. Sa LED clignote deux fois toutes les 3 secondes.
3. Le réseau peut être déverrouillé en appuyant rapidement 5 fois sur le bouton de synchronisation de la lampe principale MASTER.

Pour utiliser une autre lampe en tant que nouvelle lampe principale MASTER

1. Assurez-vous que le réseau est DÉVERROUILLÉ
2. Appuyez 10 fois sur le bouton de synchronisation de n'importe quelle lampe, cette lampe deviendra la nouvelle lampe principale MASTER. Vous pouvez maintenant VERROUILLER et DÉVERROUILLER le réseau à partir de cette lampe.

Remarque importante: en mode réseau VERROUILLÉ/DÉVERROUILLÉ, il est fortement recommandé de toujours garder la lampe principale en charge ou complètement chargée pour obtenir la meilleure expérience et éviter de perdre le contrôle de l'ensemble du réseau.

Autres opérations:

- Pour éteindre TOUTES les lampes lorsque le réseau est verrouillé, appuyez deux fois sur le haut de la lampe principale MASTER. Vous devrez appuyer à nouveau sur la lampe MASTER pour rallumer toutes les lampes.
- Pour éteindre une seule lampe lorsque le réseau est verrouillé, appuyez longuement sur le bouton de synchronisation pendant plus de 15 secondes jusqu'à ce que la lampe s'éteigne. (Cela supprimera la lampe du réseau. Répétez la procédure de synchronisation mentionnée plus haut pour la réintégrer dans le réseau).
- Pour réinitialiser la lampe, insérez un objet fin dans le trou (4) situé sous la lampe et appuyez sur le bouton à l'intérieur. Une réinitialisation manuelle vous permet de redémarrer votre appareil et de corriger divers bugs (appareil non reconnu, connexion Bluetooth instable...).

Informations sur le voyant LED

Mode de fonctionnement	Statut de la LED (voyant bleu)
Prêt à être synchronisée	Le voyant clignote rapidement
Lampe principale MASTER	Le voyant clignote toutes les 3 secondes
Lampes verrouillées	Le voyant reste éteint

PRÉCAUTIONS DE SÉCURITÉ

- Appareil étanche IPX4, résistant à la pluie, aux éclaboussures et aux jets d'eau.
- N'immergez jamais votre appareil dans l'eau afin d'éviter un court-circuit interne, une surchauffe, un incendie, une déformation ou même une explosion de la batterie.
- Ne placez pas votre appareil dans des endroits très chauds ou très froids. Il est recommandé de l'utiliser à température ambiante.
- N'essayez pas d'entretenir, de réparer ou de démonter l'appareil vous-même.
- Veillez à respecter les spécifications techniques pour la charge et n'utilisez jamais un adaptateur de courant délivrant une tension de sortie supérieure à celle indiquée afin d'éviter tout dommage irréversible au circuit interne.

SPÉCIFICATIONS DU PRODUIT

Matériaux: Aluminium/ABS

Poids: 77g

Dimensions: Ø6.9 x 8.1 cm

Rendement lumineux max: 30 lm

Température de couleur:

Blanc chaud : 2700K

Blanc froid : 6500K

Tension de la batterie: 3.7V

Durée d'utilisation normale:

Jusqu'à 12h* (luminosité à 75%)

*varie en fonction de l'utilisation du produit, de l'intensité lumineuse réglée et de la couleur de lumière sélectionnée.

Portée Bluetooth®: 10m

Plage de fréquences: 2402MHz-2480MHz

Port d'entrée: DC 5V

Type de batterie: Li-polymère

Capacité de la batterie: 400 mAh

Système de charge: USB Type-C

Température de fonctionnement: 0°C - 35°C

Garantie internationale: 1 an

EUROPEAN UNION

CE DIRECTIVE



LEXON hereby declares that the device follows the essential requirements and other relevant provisions of the RED Directive 2014/53/EU.

The original EU declaration of conformity may be found at:

<https://www.lexon-design.com/assets/certifications-ce-lumas.pdf>

RF Specification:

The device has been evaluated to meet general RF exposure requirements. The device can be used in portable exposure conditions without restriction.

LEXON déclare que cet appareil est conforme aux exigences essentielles et aux autres dispositions pertinentes de la directive RE Directives 2014/53/EU.

La déclaration de conformité originale de l'UE peut être consultée à l'adresse suivante :

<https://www.lexon-design.com/assets/certifications-ce-lumas.pdf>

Déclaration d'exposition RF:

L'appareil a été évalué pour répondre aux exigences générales d'exposition aux RF. L'appareil peut être utilisé dans des conditions d'exposition portable sans restriction.

UK CONFORMITY ASSESSMENT



The object described above is in conformity with the essential requirements and other relevant provisions of the UK Radio Equipment Regulations 2017 (SI 2017/1206).

The original UK declaration of conformity may be found at:

<https://www.lexon-design.com/assets/certifications-ukca-lumas.pdf>

The device has been evaluated to meet general RF exposure requirements. The device can be used in portable exposure conditions without restriction.

WPT:

Radiated H-Field: -34.32 dBuA/m(@10m)

TX/RX Frequency Range: 110-148 KHz

Bluetooth:

Transmitter power: -2.29 dBm (for EU&UK)

TX/RX Frequency Range: 2400-2480MHz



DISPOSAL AND RECYCLING INFORMATION

After the implementation of the European Directive 2012/19/EU in the national legal system, the following applies: electrical and electronic devices may not be disposed of with domestic waste. Consumers are obliged by law to return electrical and electronic device at the end of their service lives to the public collecting points set up for this purpose or point of sale. Details to this are defined by the national law of the respective country. This symbol on the product, the instruction manual or the package indicates that a product is subject to these regulations. By recycling, reusing the materials or other forms of utilizing old devices, you are making an important contribution to protecting our environment.

USA - FCC STATEMENT

This device complies with part 15 of the FCC Rules.

Operation is subject to the following two conditions:

(1) This device may not cause harmful interference, and

(2) this device must accept any interference received, including interference that may cause undesired operation. Notice:

Any changes or modifications not expressly approved by the party responsible for compliance could void your authority to operate the equipment.

NOTE: This equipment has been tested and found to comply with the limits for a Class B digital device, pursuant to part 15 of the FCC Rules. These limits are designed to provide reasonable protection against harmful interference in a residential installation.

This equipment generates, uses and can radiate radio frequency energy and, if not installed and used in accordance with the instructions, may cause harmful interference to radio communications. However, there is no guarantee that interference will not occur in a particular installation. If this equipment does cause harmful interference to radio or television reception, which can be determined by turning the equipment off and on, the user is encouraged to try to correct the interference by one or more of the following measures:

- Reorient or relocate the receiving antenna.

- Increase the separation between the equipment and receiver.

- Connect the equipment into an outlet on a circuit different from that to which the receiver is connected.

- Consult the dealer or an experienced radio/ TV technician for help.

RF exposure statements

The device has been evaluated to meet general RF exposure requirement. The device can be used in portable exposure condition without restriction.

CANADIAN COMPLIANCE STATEMENT

This device complies with Industry Canada license-exempt RSSs. Operation is subject to the following two conditions:

1) This device may not cause interference, and

2) This device must accept any interference, including interference that may cause undesired operation of the device.

This Class B digital apparatus complies with Canadian ICES-003.

Le présent appareil est conforme aux CNR d'Industrie Canada applicables aux appareils radio exempts de licence.

L'exploitation est autorisée aux deux conditions suivantes:

(1) l'appareil ne doit pas produire de brouillage, et

(2) l'utilisateur de l'appareil doit accepter tout brouillage

radioélectrique subi, même si le brouillage est susceptible d'en compromettre le fonctionnement.

This device contains licence-exempt transmitter(s)/receiver(s) that comply with Innovation, Science and Economic Development Canada's licence-exempt RSS(s). Operation is subject to the following two conditions:

This device may not cause interference.

This device must accept any interference, including interference that may cause undesired operation of the device.

RF exposure statement:

The device has been evaluated to meet general RF exposure requirement. The device can be used in portable exposure condition without restriction.

Cet appareil contient des émetteurs / récepteurs exempts de licence conformes aux RSS (RSS) d'Innovation, Sciences et Développement économique Canada. Le fonctionnement est soumis aux deux conditions suivantes:

Cet appareil ne doit pas causer d'interférences.

Cet appareil doit accepter toutes les interférences, y compris celles susceptibles de provoquer un fonctionnement indésirable de l'appareil.

Déclaration d'exposition RF:

L'appareil a été évalué pour répondre aux exigences générales d'exposition aux RF. L'appareil peut être utilisé dans des conditions d'exposition portable sans restriction.



LEXON

125, Avenue des Champs-Élysées - 75008 Paris - FRANCE

All brands or product names are or may be trademarks or their respective owners.

Pictures and specifications are not contractual, Assembled in China,

lexon-design.com | [@lexondesign](https://www.instagram.com/lexondesign)